

## AIREX - Service

Ventilen skall sitta lodrätt och kan monteras på såväl högt som lågt belägna ledningar och apparater där utluftning bör ske.

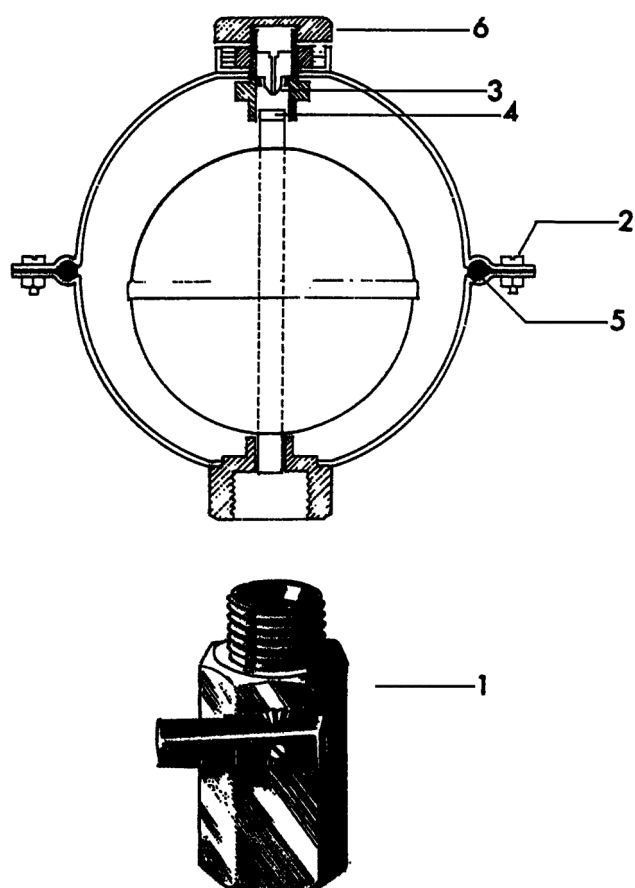
Den medföljande avstängningsventilen (kulventilen) skruvas på röranslutningen. Därefter pågängas utluftningsventilen (obs. fiberbrickan - lin och linolja får ej användas) kulventilen öppnas och den automatiska utluftningen träder i funktion.

Placera ej ventilen där det finns risk för frysning.

AIREX kan även användas för utluftning av ledningar och apparater för andra vätskor än vatten, förutsatt att de inte angriper gummi- och/eller fiberdetaljerna.

Vid montering utomhus eller där ventilen kan utsättas för vattenbegjutning skall översvämningsskyddet sättas ur funktion genom att fiberbrickorna under locket (pos. 6) tages bort.

### AIREX



Stäng avstängningsventilen (1) och skruva loss utluftnings- ventilen.

Ta isär ventilen genom att lossa de 11 skruvarna (2) som håller ihop ventilhushalvorna.

Rengör samtliga delar, kontrollera munstycket (3) och gummipluggen (4) i flottören. Skadade delar ersätts med nya, felfria.

Kontrollera att flottören är tät genom att skaka den och samtidigt lyssna efter ev. vattenskvalp i densamma.

Kontrollera O-ringen (5) mellan ventilhushalvorna - ersätt med ny om den är deformerad - och sätt ihop ventilhuset. Se till att alla 11 skruvarna (2) drages likformigt.

Har ventilen läckt ut vatten måste översvämningsskyddets funktion återställas. Skruva av locket (6) och byt ut samtliga fiberbrickor under detsamma mot nya. Obs! endast original- brickor får användas - annars garanteras ej funktionen.

Skruva fast utluftningsventilen på avstängningsventilen - glöm ej fiberbrickan - öppna avstängningsventilen och kontrollera att utluftningsventilen fungerar.